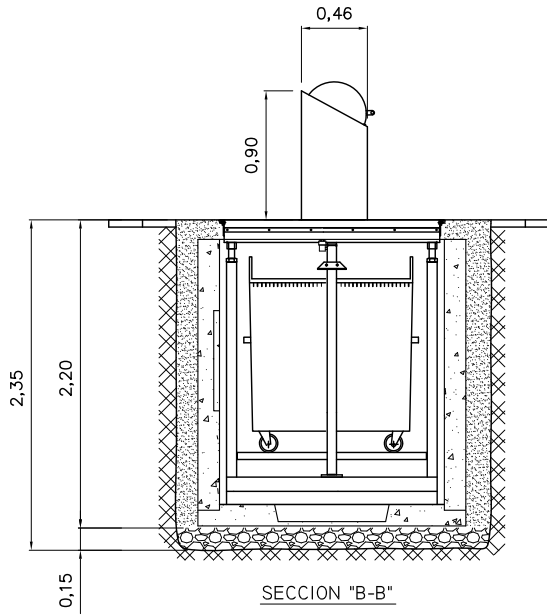
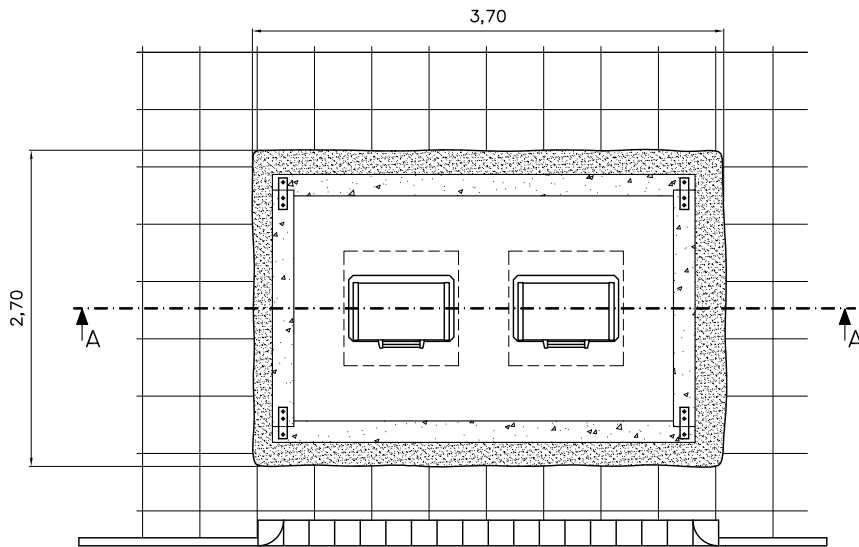


SECCION "A-A"



SECCION "B-B"



BORDILLO REMONTABLE

CALZADA

**CAPACIDAD**

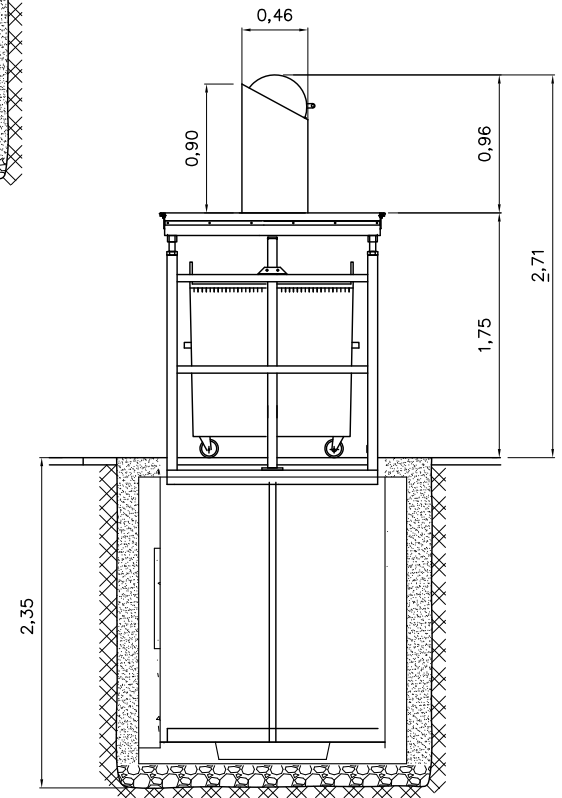
N° de contenedores ..... 2 Ud.  
 Capacidad de cada contenedor ..... 1700 l.  
 Peso máximo de carga ..... 2000 Kgrs.


**HIDRAULICA**

N° de cilindros ..... 2 Ud.  
 Caudal de aceite ..... 24 l./min.  
 Presión máxima de servicio ..... 200 bar

**DESPLAZAMIENTO**

Tiempo empleado en subida ..... 21 seg.  
 Tiempo empleado en descenso ..... 21 seg.



Pos.	Denominación	Ciudad	Material	Plano	Norma	Peso
Fecha	09-02-10	 Equipos y Servicios del Nordeste, S.L. 08348 CABRILS (Barcelona)				
Dib.	ALLR					
Comp.						
Modificaciones	Subc.	Origen	Sust. a			
	CARACT. TECNICAS TIPO H2				HCT.H2.05.00.1	
				Sust. por		