

**CAPACIDAD**

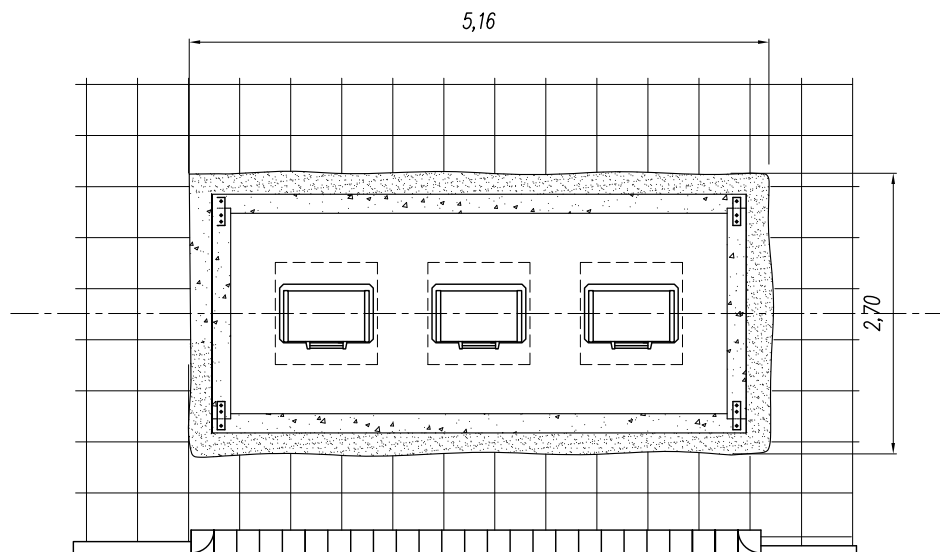
N° de contenedores ..... 3 Ud.  
 Capacidad de cada contenedor ..... 1700 l.  
 Peso máximo de carga ..... 3000 Kgrs.

**HIDRAULICA**

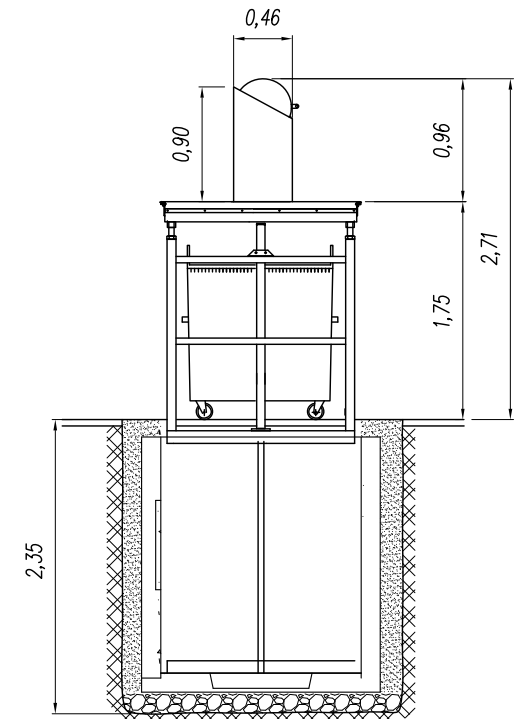
N° de cilindros ..... 2 Ud.  
 Caudal de aceite ..... 24 l./min.  
 Presión máxima de servicio ..... 200 bar

**DESPLAZAMIENTO**

Tiempo empleado en subida ..... 21 seg.  
 Tiempo empleado en descenso ..... 21 seg.




BORDILLO REMONTABLE



**CALZADA**

**NOTA:**

LA COTA 2,20 CORRESPONDERA SIEMPRE  
 A LA RINCONERA DE MENOR ALTURA

Pos.	Denominación	Ciudad	Material	Plano	Norma	Peso
Fecha	09-02-10	 Equipos y Servicios del Nordeste, S.L. 08348 CABRILS (Barcelona)				
Dib.	A.L.L.R.					
Comp.						
Modificaciones	Subc.	Origen	Sust. a			
	CARACT. TECNICAS H3				HCT.H3.05.00.1	Sust. por