

CAPACIDAD

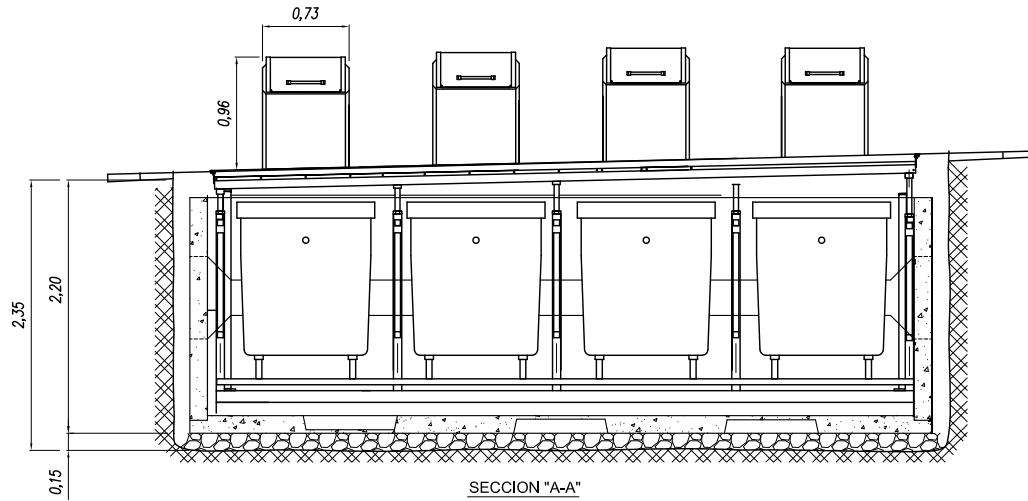
- N° de contenedores4 Uds
- Capacidad de cada contenedor1700 l.
- Peso máximo de carga4000 Kgrs.

HIDRAULICA

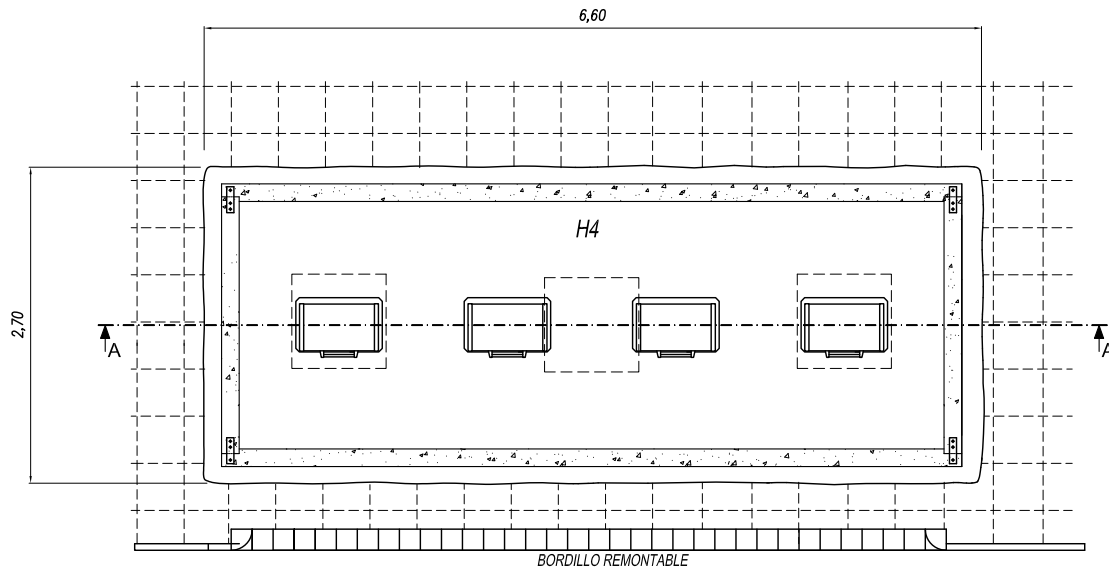
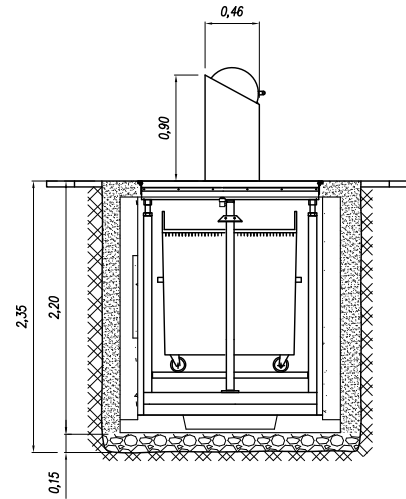
- N° de cilindros2 Uds.
- Caudal de aceite24 l./min.
- Presión máxima de servicio200 bar

DESPLAZAMIENTO

- Tiempo empleado en subida25 seg.
- Tiempo empleado en descenso25 seg.

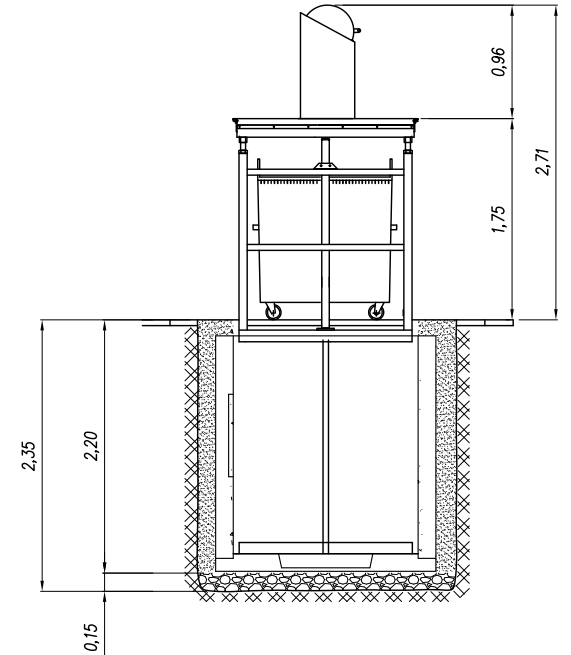


SECCION "A-A"



CALZADA

BORDILLO REMONTABLE



PLANO INFORMATIVO
NO VALIDO PARA EJECUCION DE OBRA

Pos.	Denominación	Cdad	Material	Plano	Norma	Peso
Fecha	09-02-10					
Dib.	A.L.L.R.					
Comp.						
				Equipos y Servicios del Nordeste, S.L. 08340 VILASSAR DE MAR (Barcelona)		
Modificaciones	Subc.	Origen	Sust. a			
	CARACTERISTICAS TECNICAS TIPO H4				HCT.H4.05.00	
					Sust. por	