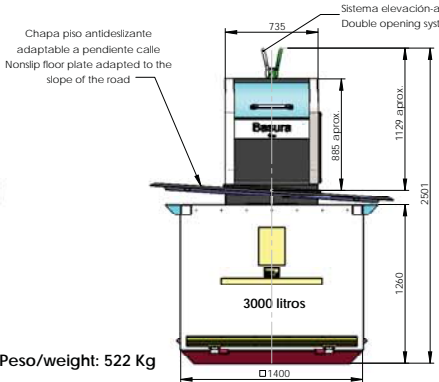
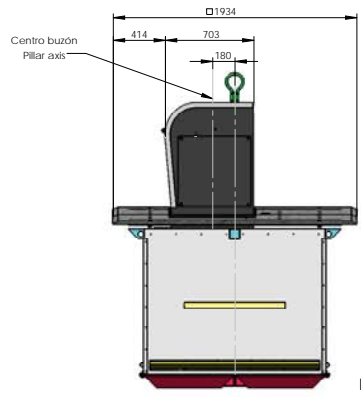
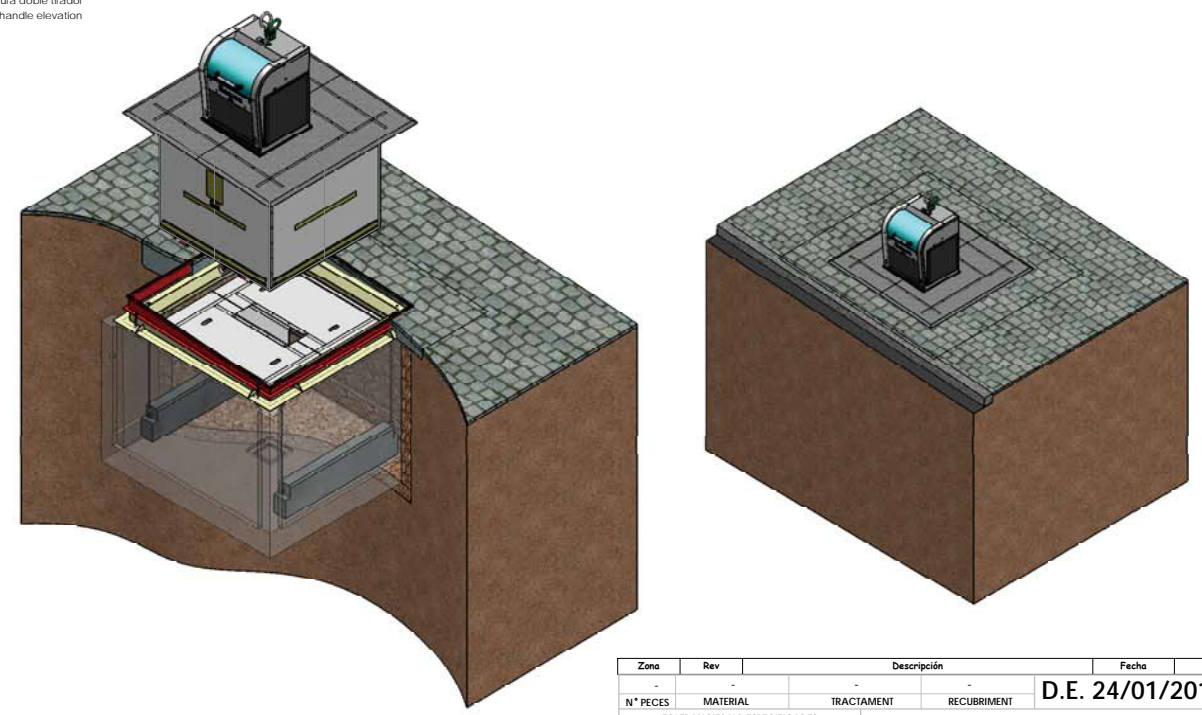
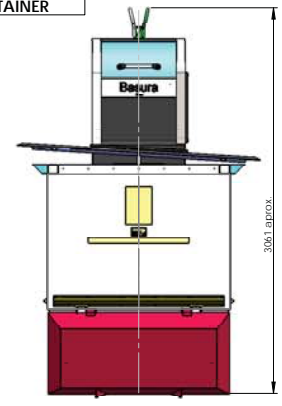
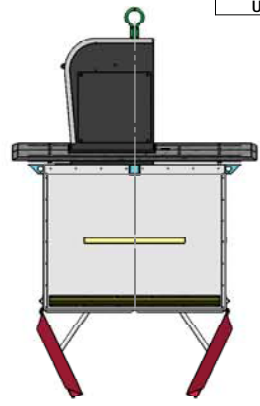


CONTENEDOR EN REPOSO
RESTING CONTAINER



CONTENEDOR EN DESCARGA
UNLOADING CONTAINER



PLANO INFORMATIVO
NO VALIDO PARA EJECUCIÓN DE OBRA

Zona	Rev	Descripción	Fecha	Nombre
			D.E. 24/01/2014	
Nº PECES	MATERIAL	TRACTAMENT	RECUBRIMENT	
TOLERANCIAS NO ESPECIFICADES				Prop. Siguies
HOJA CARACTERÍSTICAS TÉCNICA CP30				V... M...
LONGITUTS I DIAMETRES	ZONES RECTIFICADES	DATA	NOM	ESCALA
3 DECIMALS ±0,003	Ø PUNTES	24/01/2014	Eduard Abella	1:1
2 DECIMALS ±0,1	⊙ 0,01 MAX	REVISAT	Tamany	A2
1 DECIMAL ±0,2	∥ 0,02 MAX		size	
0 DECIMALS ±0,5	RUGOSITAT			
ANGLES	▽ 0,1 Ra MAX	Plànol:		
X°X'X" ±0°0'30"	X°X' ±0°5'	HCT.CP30.00		
X° ±1°	X° 3,2 Ra MAX	1 de 1		