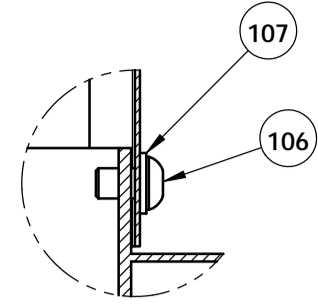
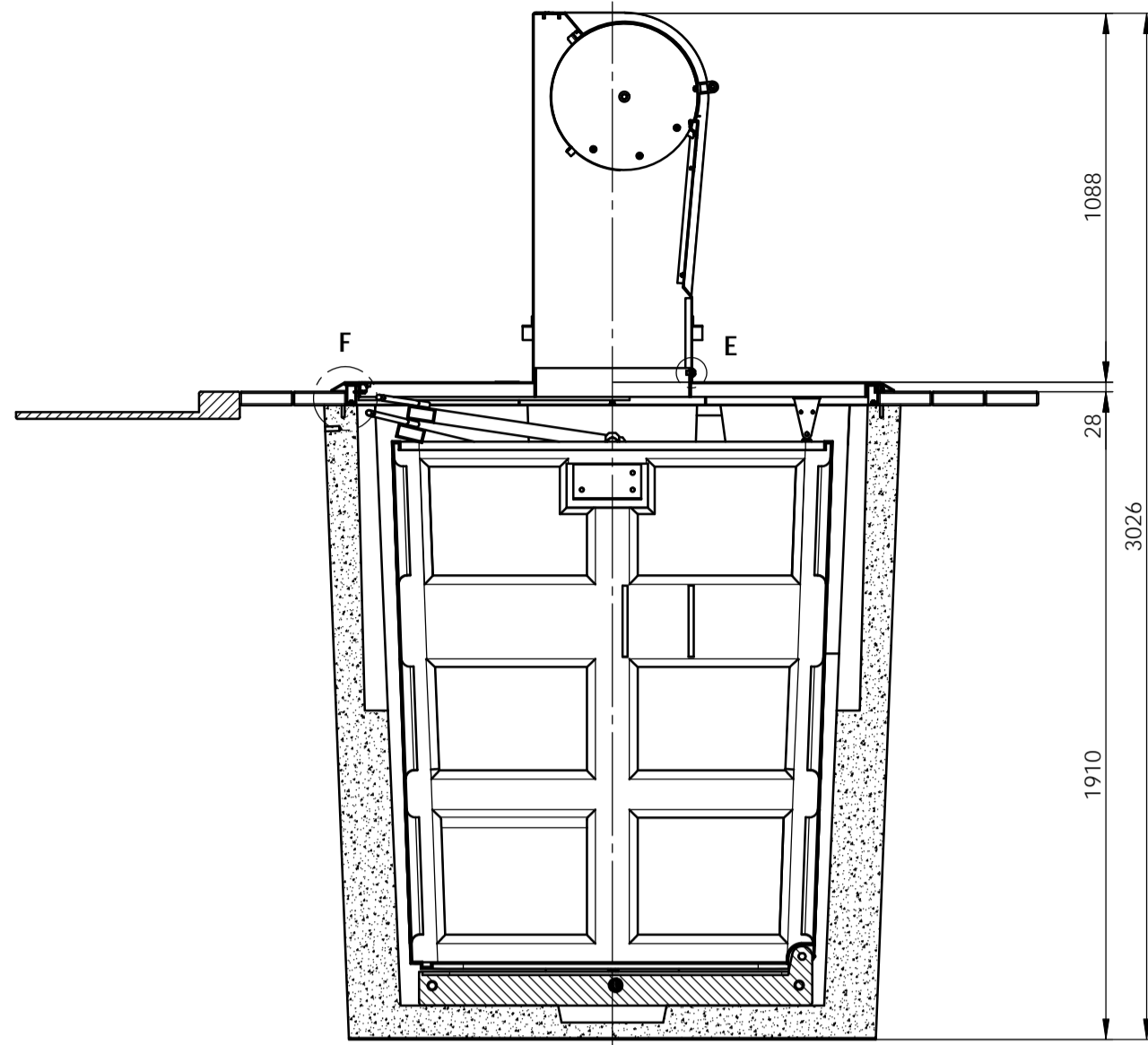
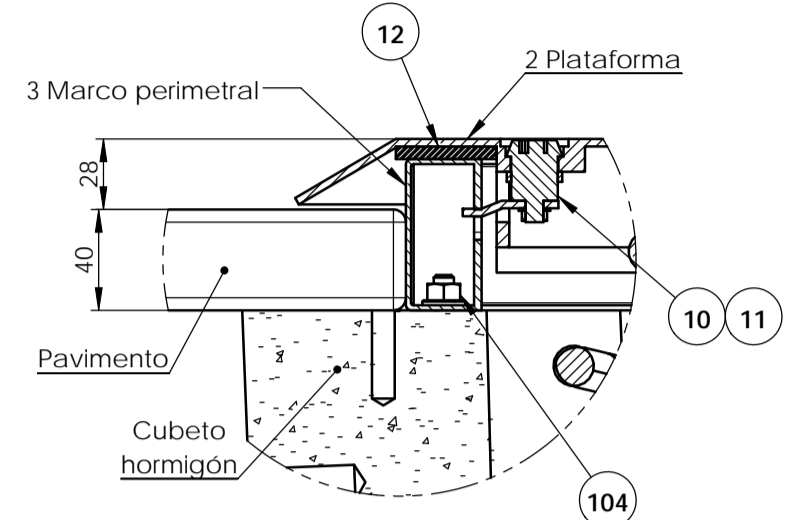


**EQUIPO CERRADO**

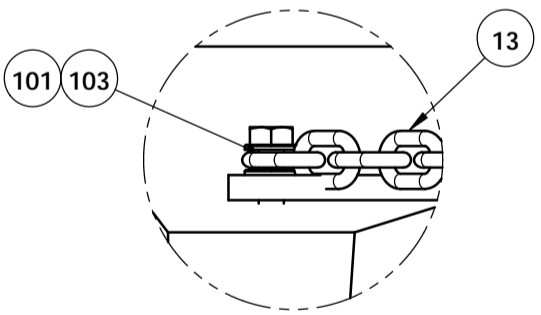
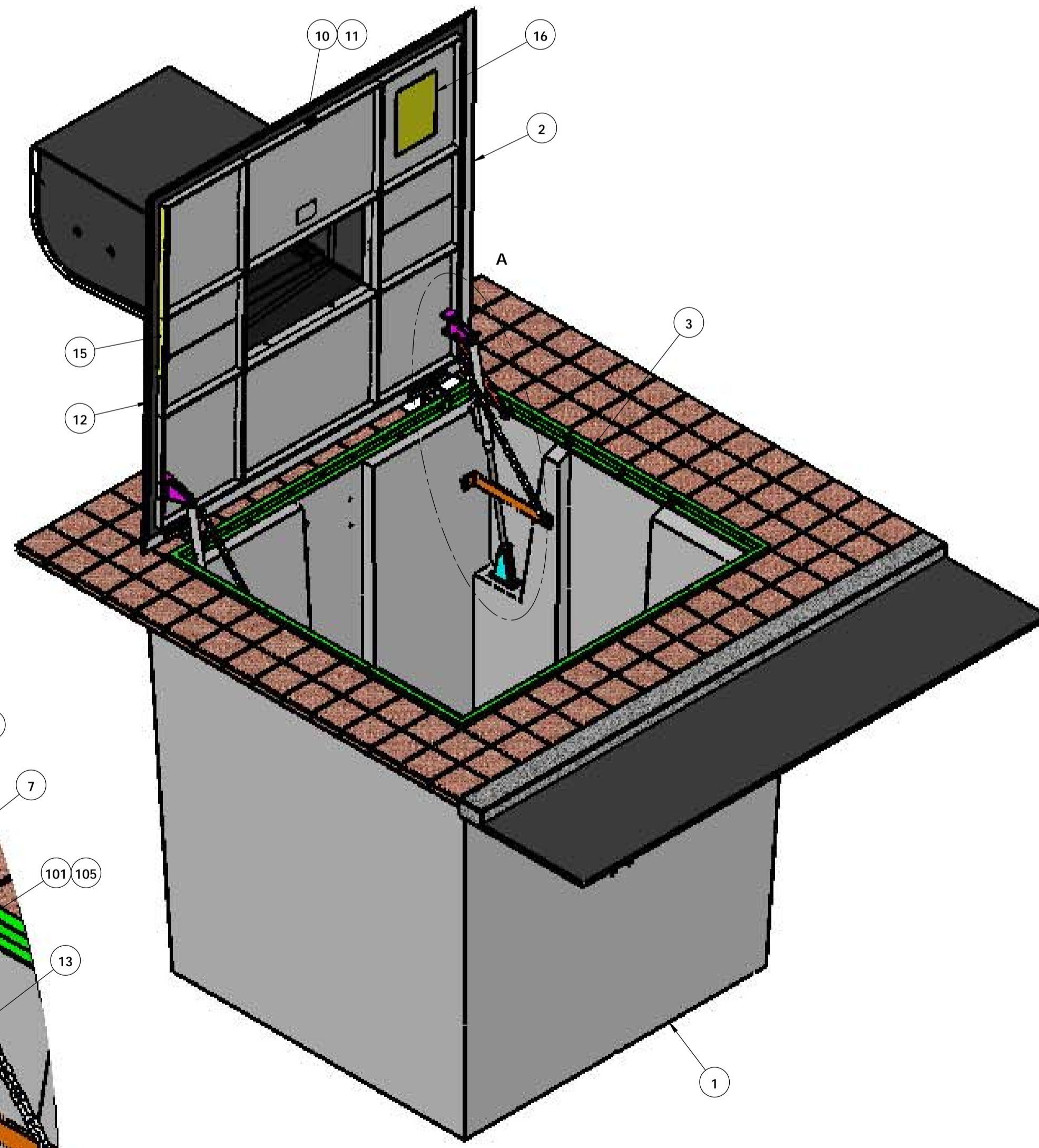
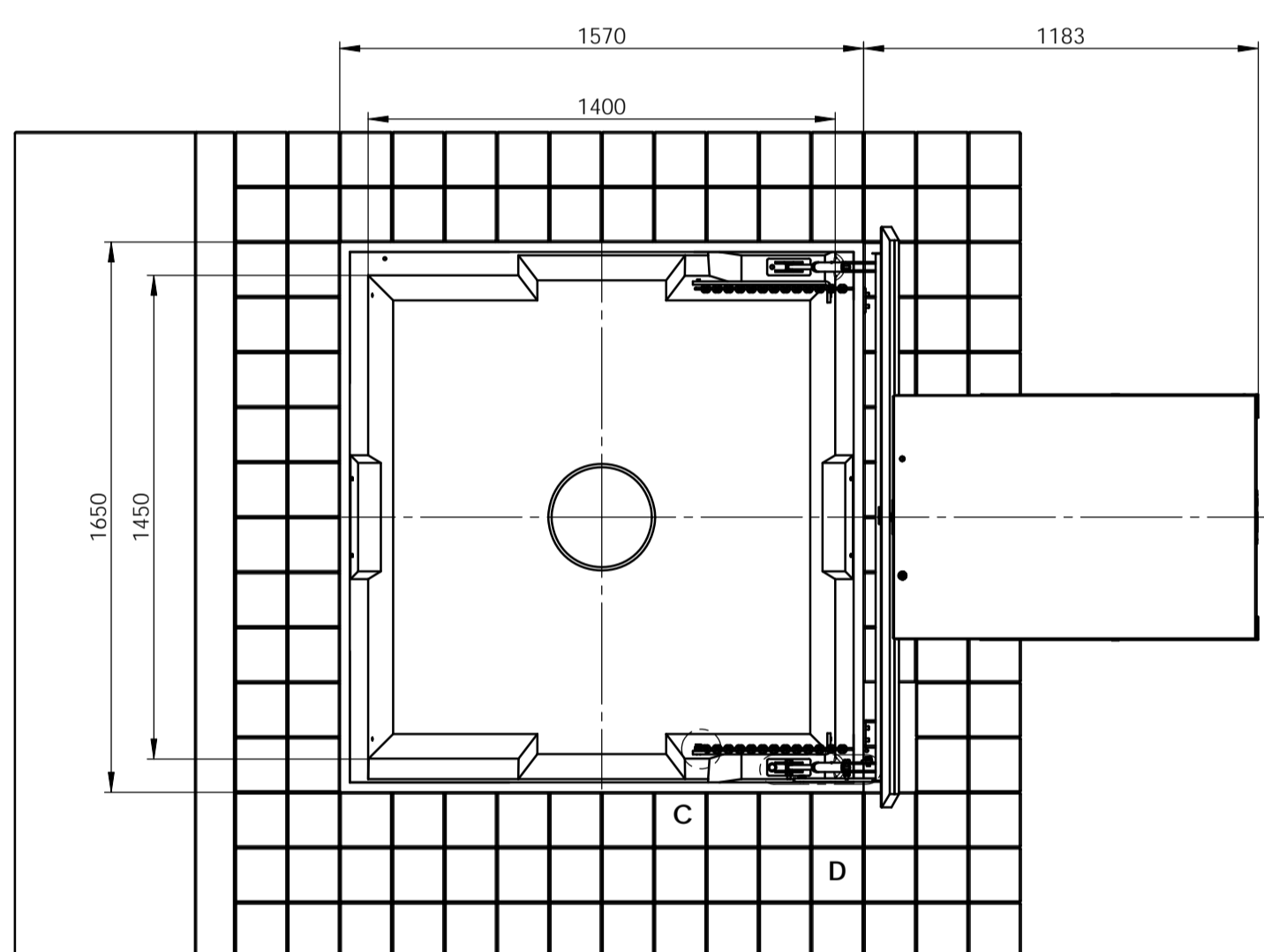
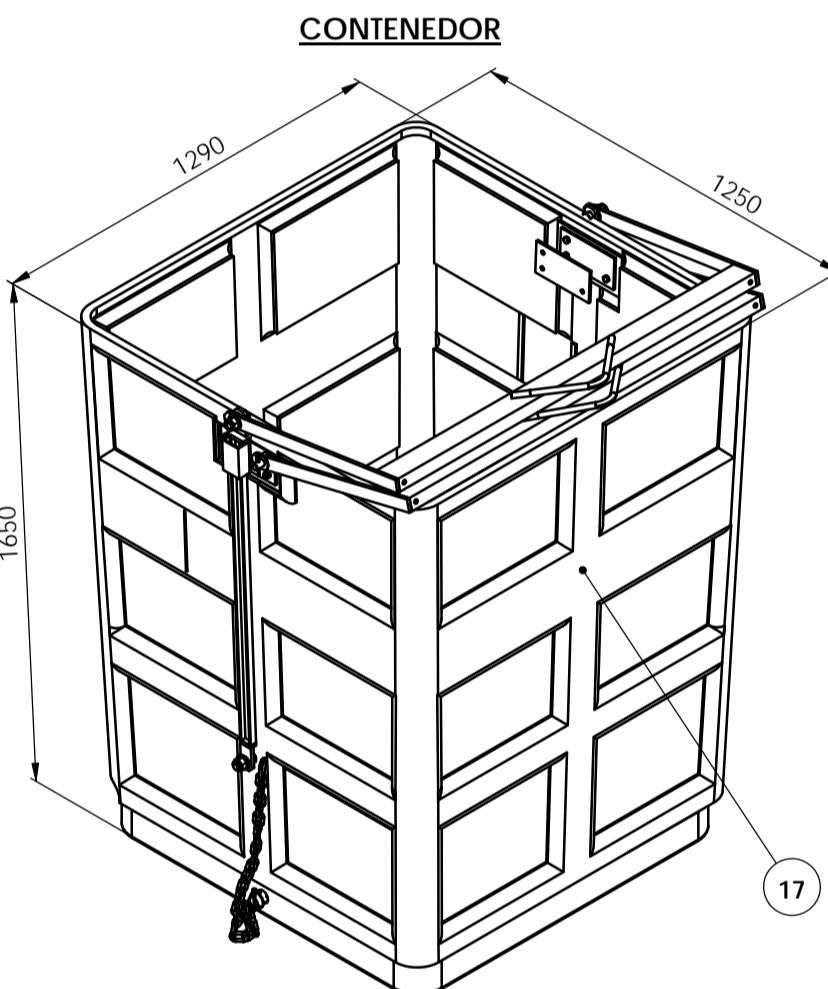
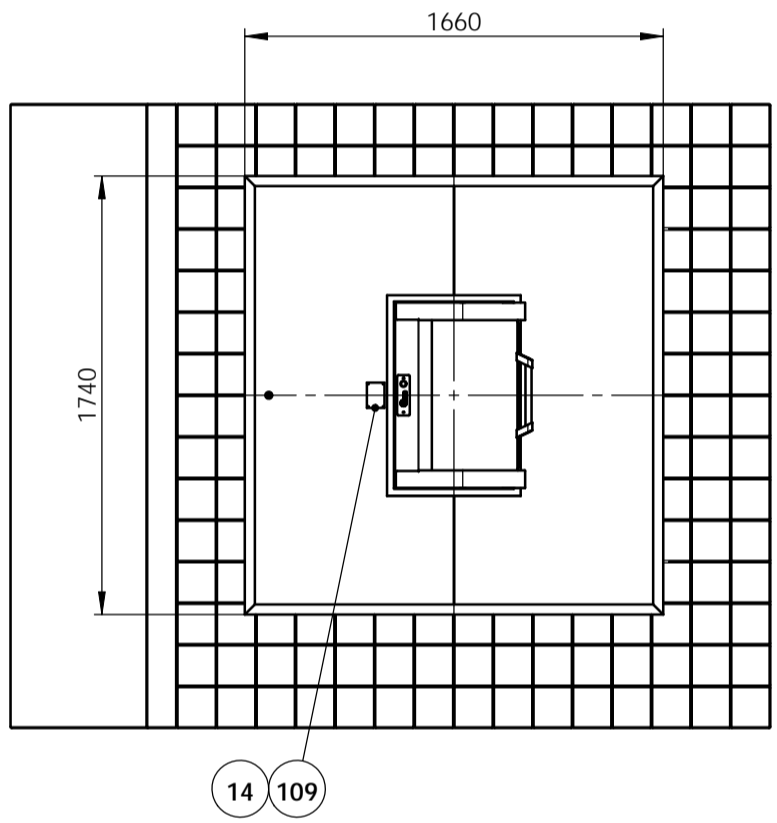
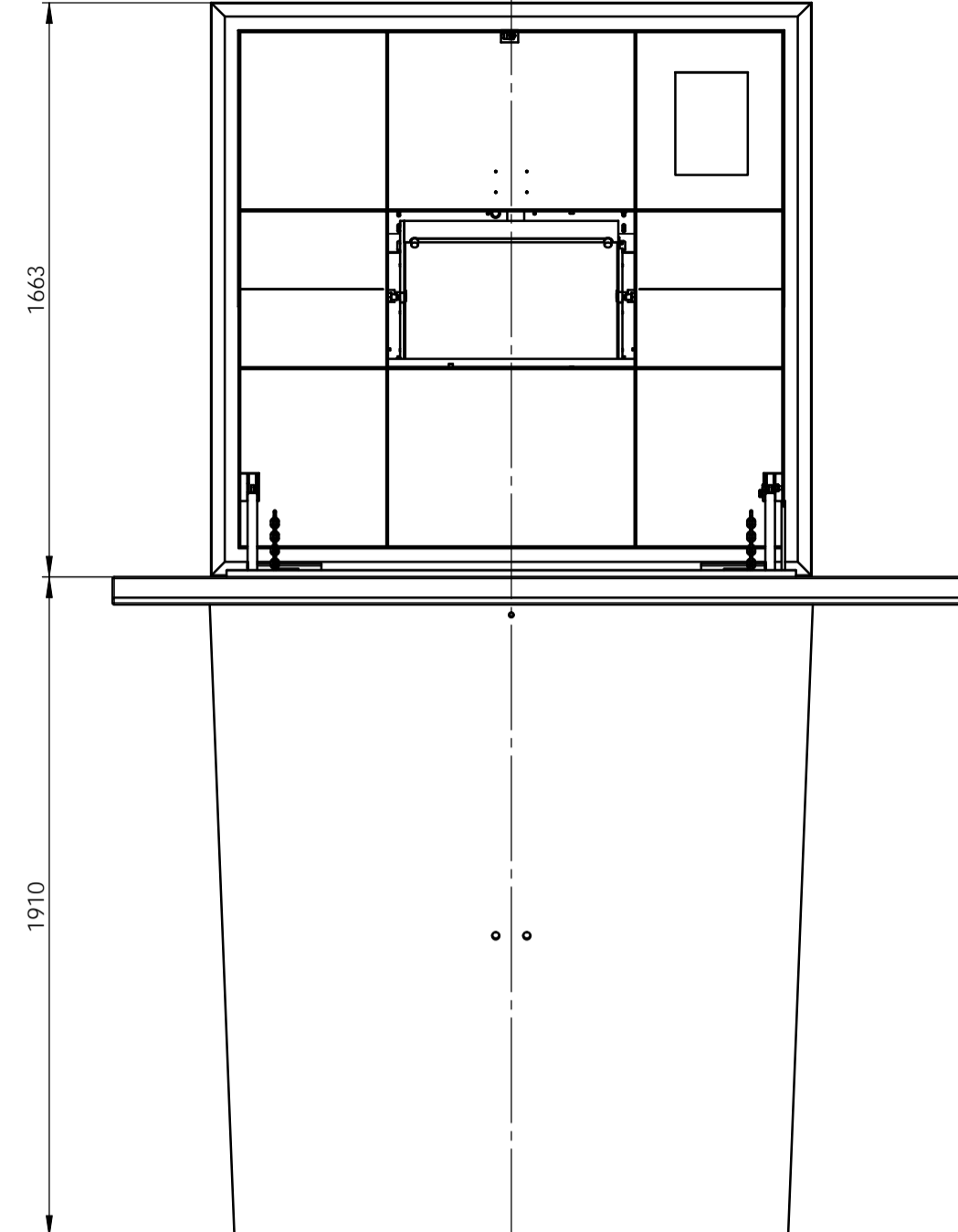
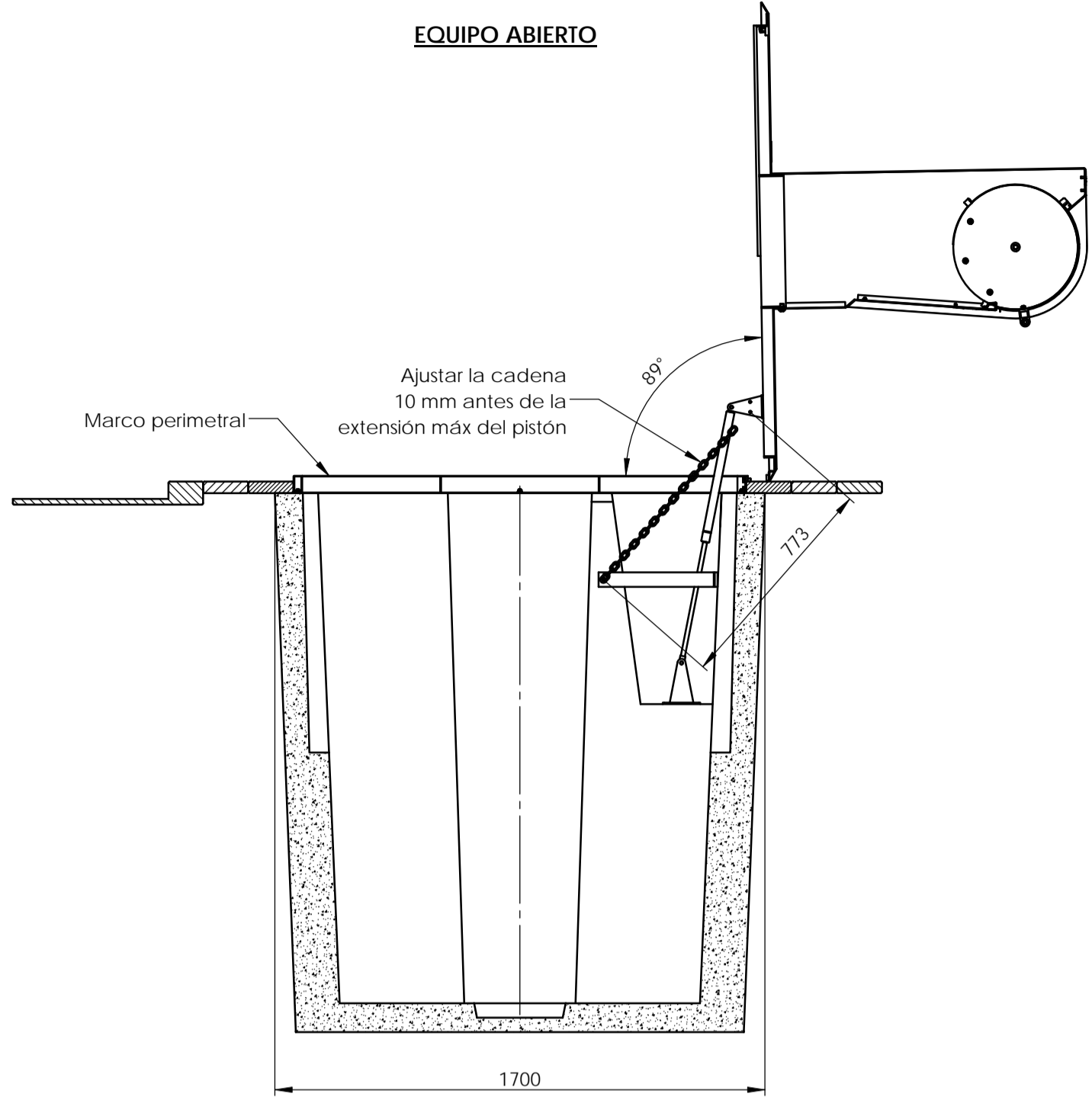


DETALLE E  
ESCALA (1 : 3)

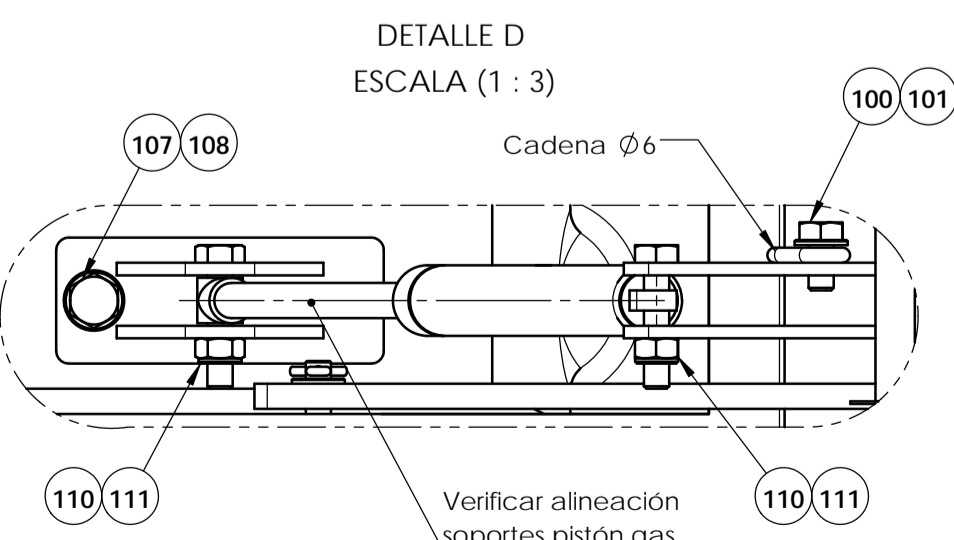


DETALLE F  
ESCALA (1 : 3)

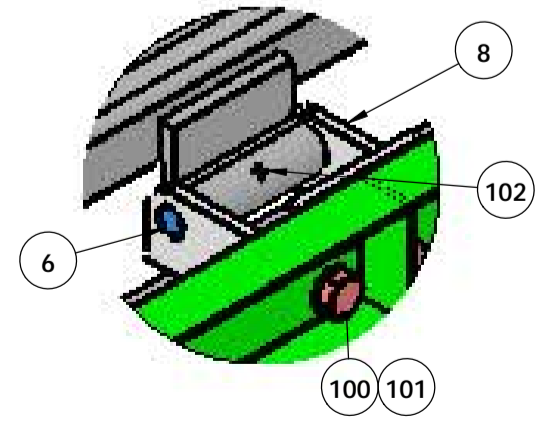
**EQUIPO ABIERTO**



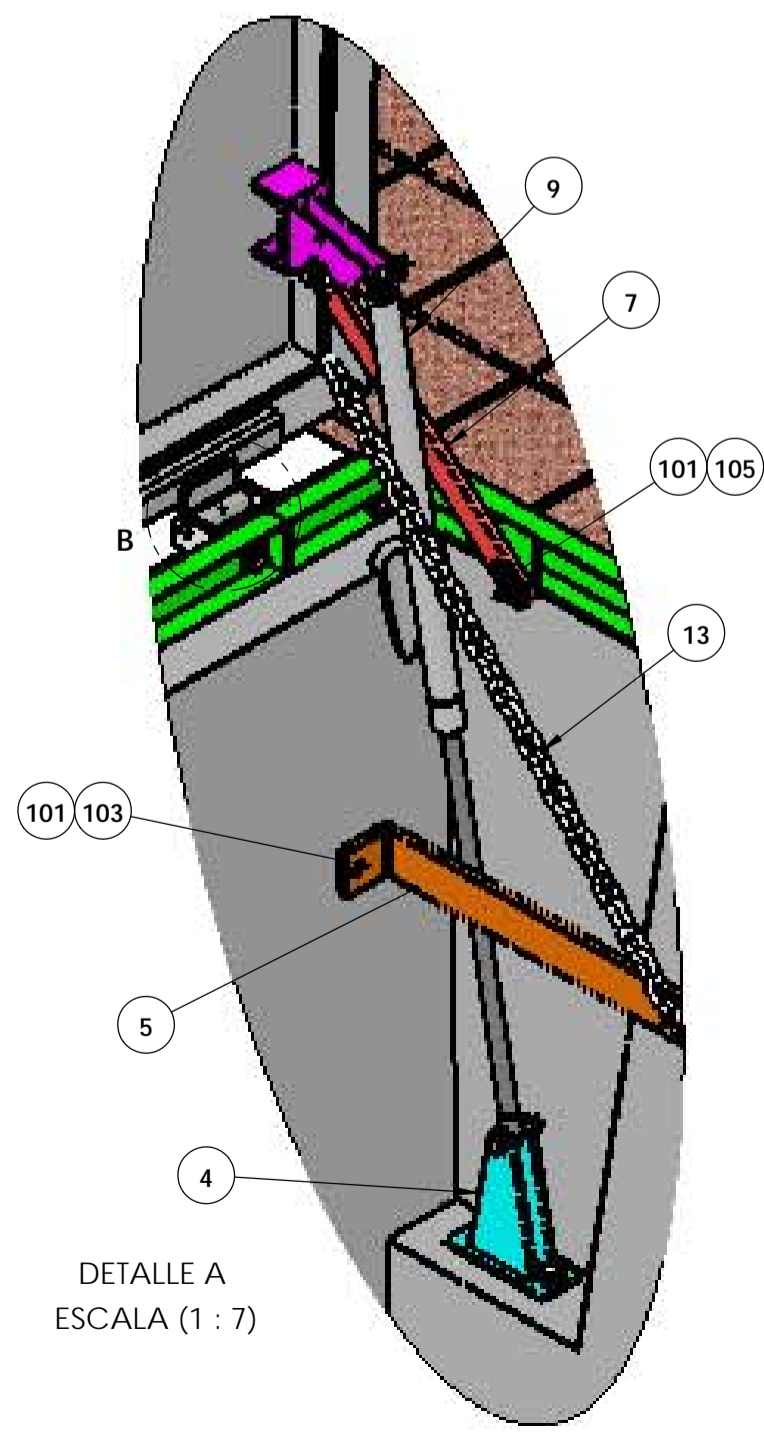
DETALLE C  
ESCALA (1 : 3)



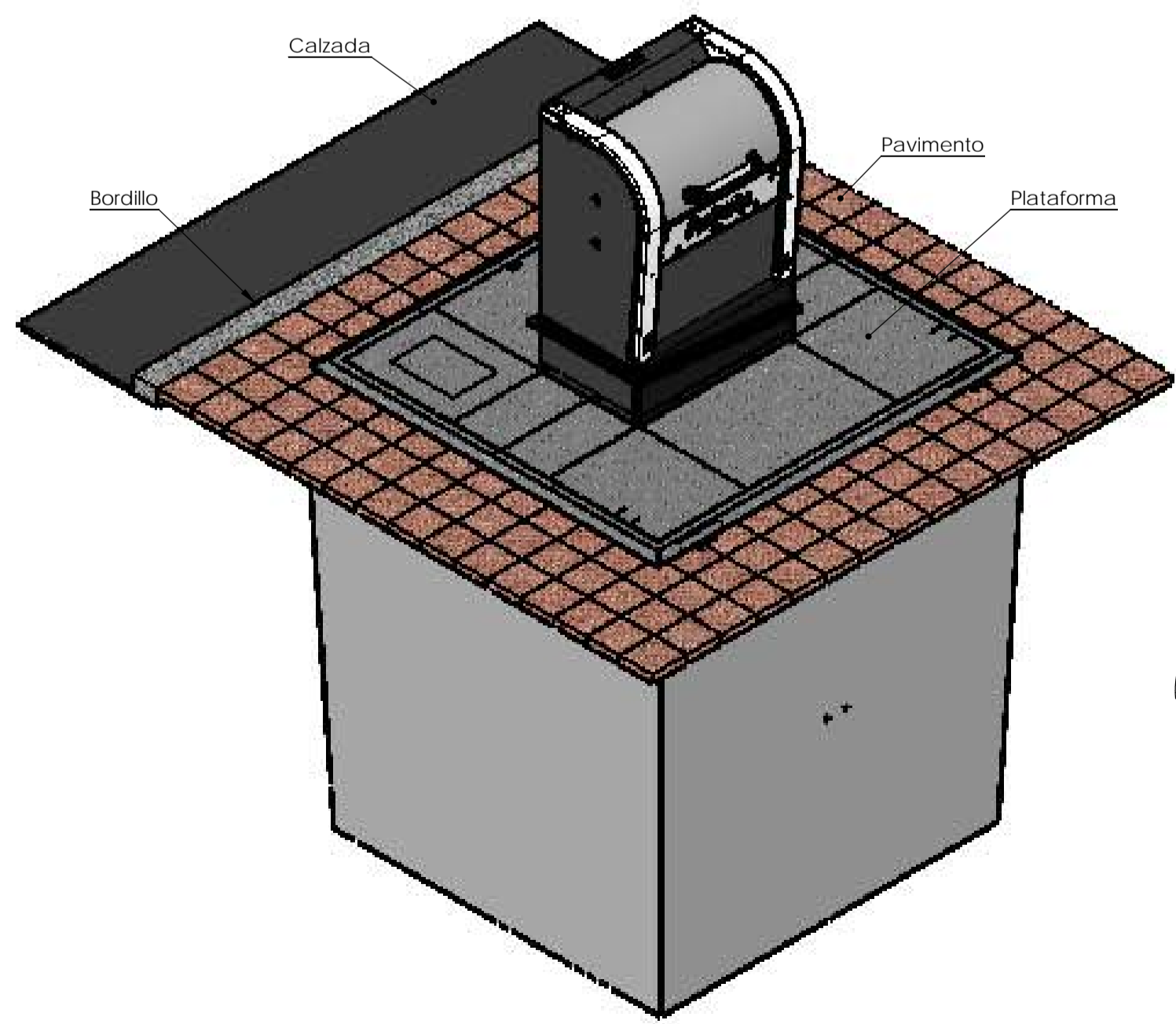
DETALLE D  
ESCALA (1 : 3)



DETALLE B  
ESCALA (1 : 3)



DETALLE A  
ESCALA (1 : 7)



**PESOS**

Equipo	110 kg
Contenedor	125 kg
Prefabricado	4195 kg
<b>Total</b>	<b>4430 kg</b>

Buzón (65 kg) no incluido

Zona	Rev	Descripción	Data	Nom
			<b>D.E. 15/07/2013</b>	
N° PECES		MATERIAL	TRACTAMENT	RECUBRIMENT
TOLERANCIAS NO ESPECIFICADES				
LONGITUDS I DIAMETRES				
3 DECIMALS	-0,003	ZONES RECTIFICADES O PUIDES		ESCALA 1:20
2 DECIMALS	-0,1	0,01 MAX	DATA 15/07/2013	NOM Javier Agruña
1 DECIMAL	-0,2	0,01 MAX	REVISAT	Tamany size A1
0 DECIMALS	-0,5	0,02 MAX	RUGOSITAT	
ANGLES		0,1 Ra MAX	RUGOSITAT	
X°XX'	±0°30"	0,5 Ra MAX	RUGOSITAT	
X°X'	±0°5'	3,2 Ra MAX	RUGOSITAT	
X°	±1°		RUGOSITAT	