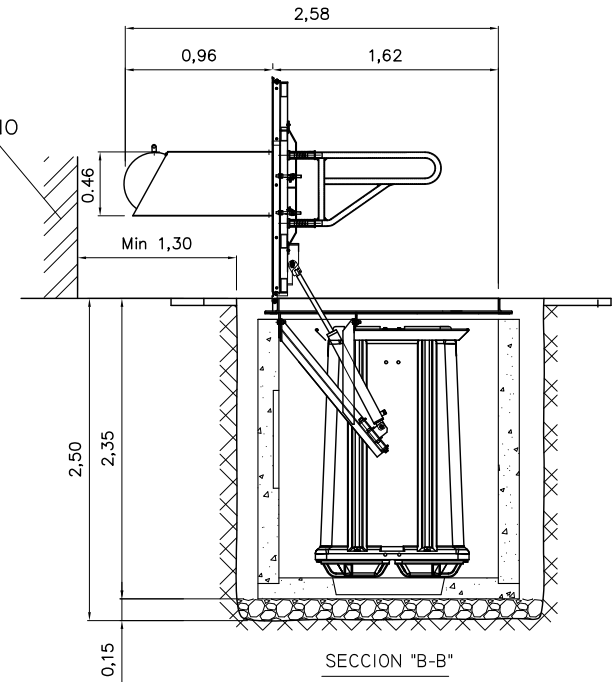
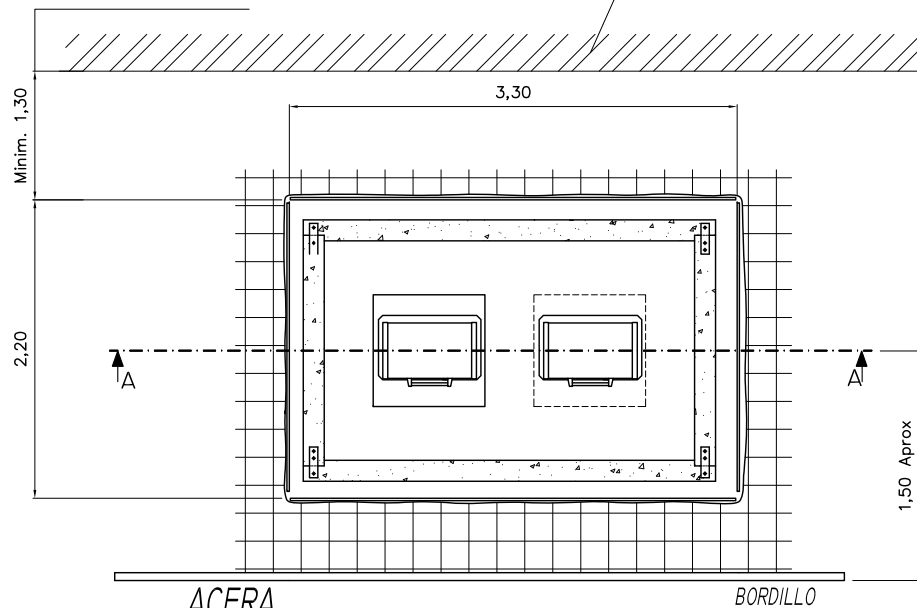


VIVIENDA / MURO
O MOBILIARIO URBANO



COTA MINIMA
DE SEGURIDAD
ANTIATRAPAMIENTO

VIVIENDA / MURO
O MOBILIARIO URBANO



ACERA

BORDILLO

CALZADA

SENTIDO CIRCULACION

PLANO INFORMATIVO

NO VALIDO PARA EJECUCION DE OBRA

CAPACIDAD

Nº de contenedores 2 Uds.

Capacidad por contenedor 3 m³

HIDRAULICA

Nº de cilindros 2 Uds.

Caudal de aceite 24 L/ min.

Presión máxima de trabajo 200 bar

DESPLAZAMIENTO

Tiempo empleado en apertura 8 seg.

Tiempo empleado en cierre 8 seg.

Pos.	Denominación	Ciudad	Material	Plano	Norma	Peso
Fecha	09-02-10	Equipos y Servicios del Nordeste, S.L. 08348 CABRILS (Barcelona)				
Dib.	ALLR					
Comp.						
Modificaciones	Subc.	Origen	Sust. a			
	CARACT. TECNICAS TIPO SL2RP				HCT.SL2RP.05.00	
				Sust. por		