

COMPACTADOR

- Medidas máximas compactador
Largo: 6.200mm Ancho: 2500 mm Alto: 2.600 mm
Volumen aproximado del compactador 20 m³

TIEMPOS

- Izado plataforma 90 seg.
- Salida trincas 3 seg.
- Elevación tapa 8 seg.
- Bajada tapa 8 seg. (regulable)
- Recogida trincas 3 seg.
- Descenso plataforma 90 seg. (regulable)

CARGAS

- Sobre plataforma 16.000 kg

CONEXIONES ELÉCTRICAS

Compactador

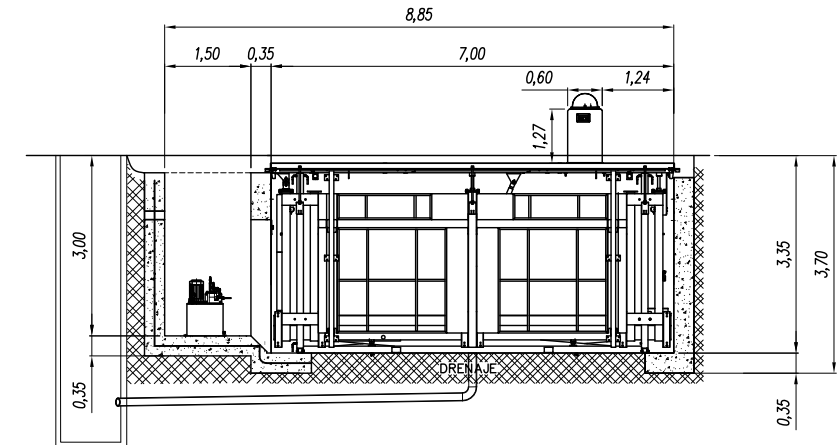
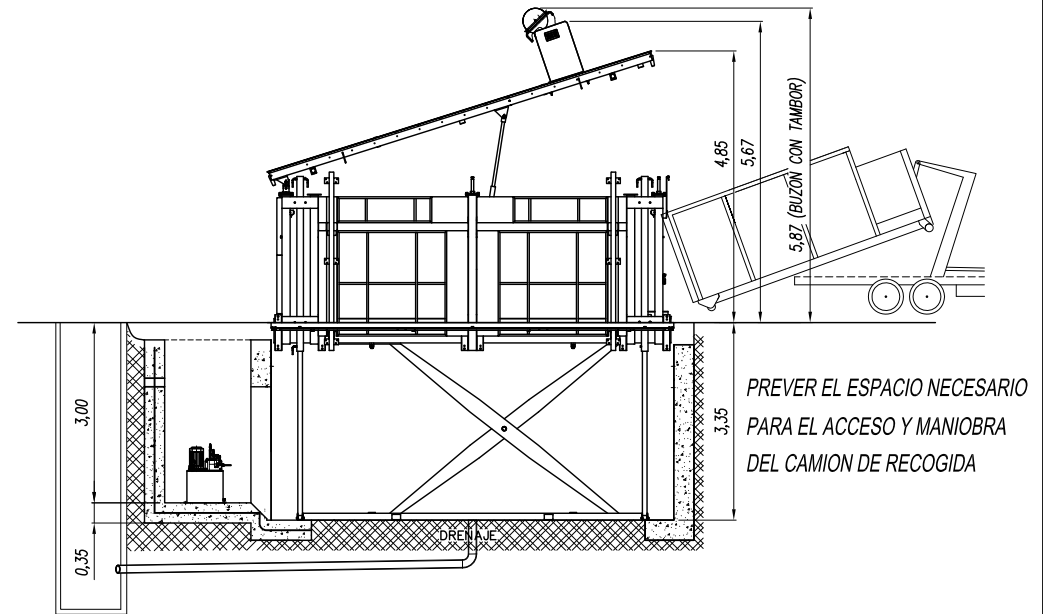
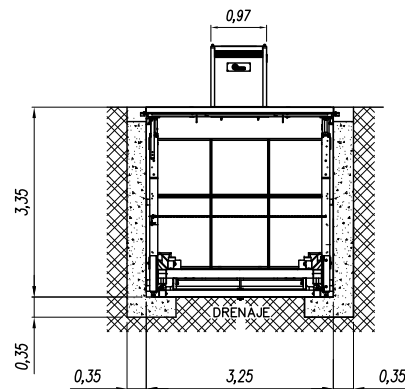
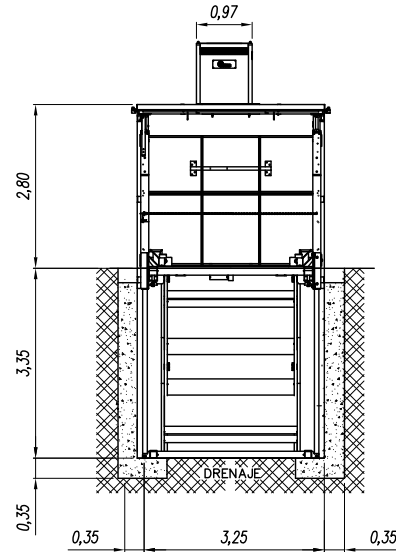
- Alimentación compactador 3 x 400 v / 50 Hz.
- Clavija compactador 5 X 32 A

Elevador

- Alimentación 3 x 400 v / 50 Hz
- Protección IP.54

CENTRAL HIDRÁULICA

- Depósito 150 L.
- Motor eléctrico 15 Kw.
- Caudal 60-14 L/min.
- Presión nominal 120-20 bar.



-EN CASO DE NIVEL FREÁTICO O POSIBLES INUNDACIONES ACCIDENTALES Y/O PERIÓDICAS DE LOS FOSOS ES NECESARIO CONSTRUIR UN SISTEMA DE DRENAJE (CONDUCTOS Y POZO) PARA UNA DE LAS SIGUIENTES OPCIONES:
-SUCCION MEDIANTE BOMBA
-COLOCACION DE BOMBAS DE ACHIQUE
-CANALIZACION A SISTEMA MUNICIPAL DE ALCANTARILLADO

-LA DIRECCION DE OBRA DECIDIRA LA UBICACION Y PROFUNDIDAD DE ESTE POZO Y LO EJECUTARA ALREDEDOR DE LOS EQUIPOS, SEGUN ESPACIO DISPONIBLE, ASI COMO EL SISTEMA DE EVACUACION DEL AGUA

-EN EL SUPUESTO QUE NO SE PRODUZCA NINGUNO DE LOS ANTERIORES CASOS HACER UN DRENAJE EN EL FONDO DEL FOSO

PLANO INFORMATIVO NO VALIDO
PARA EJECUCION DE OBRA

Pos.	Denominación	Cdad	Material	Plano	Norma	Peso
Fecha	27-07-10					
Dib.	A.L.L.R					
Comp.	RUEDA					
				Equipos y Servicios del Nordeste, S.L. 08348 CABRILS (Barcelona)		
Modificaciones	Subc.	Origen	Sust. a			
	CARACT. TECNICAS CM-70 COMPACTADOR SOTERRADO			HCT.CM70.01.01		
			Sust. por			