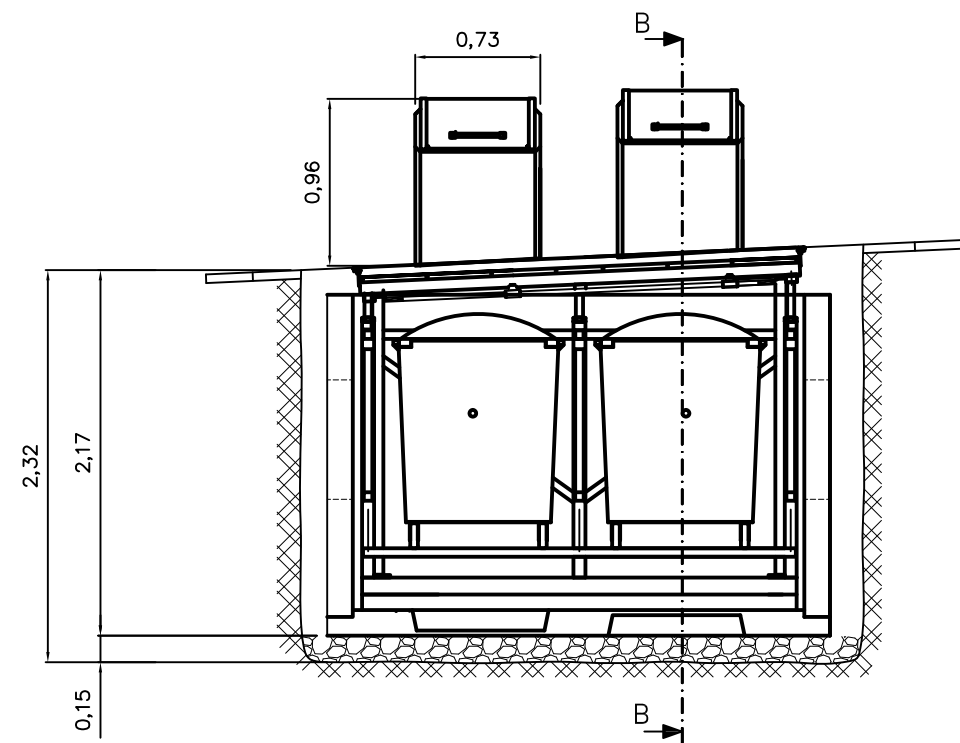


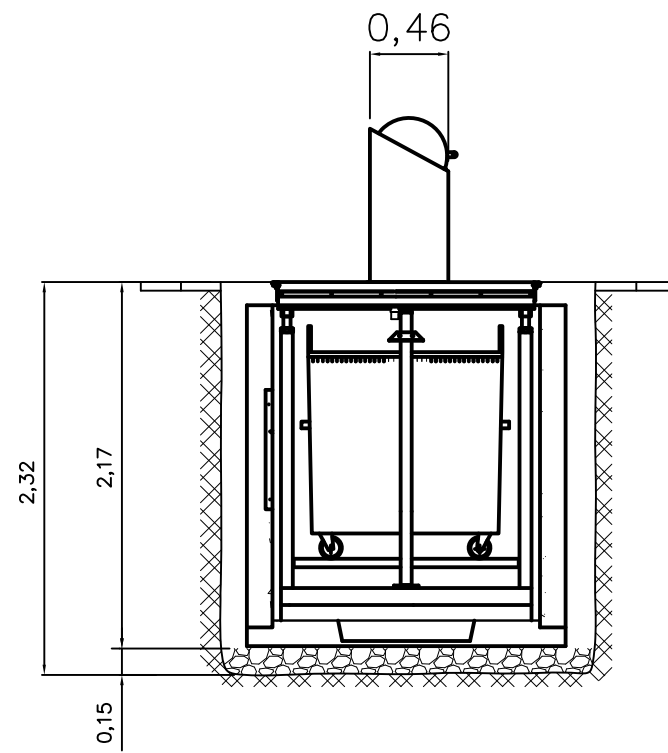
**CAPACIDAD:**  
 N° de contenedores ..... 2 Uds.  
 Capacidad de cada contenedor..... 1100 L.  
 Peso máximo de carga ..... 1400 Kg.

**HIDRAULICA:**  
 N° de cilindros ..... 2 Uds.  
 Caudal de aceite ..... 24 L/min.  
 Presión max. de servicio ..... 200 kg/cm<sup>2</sup>

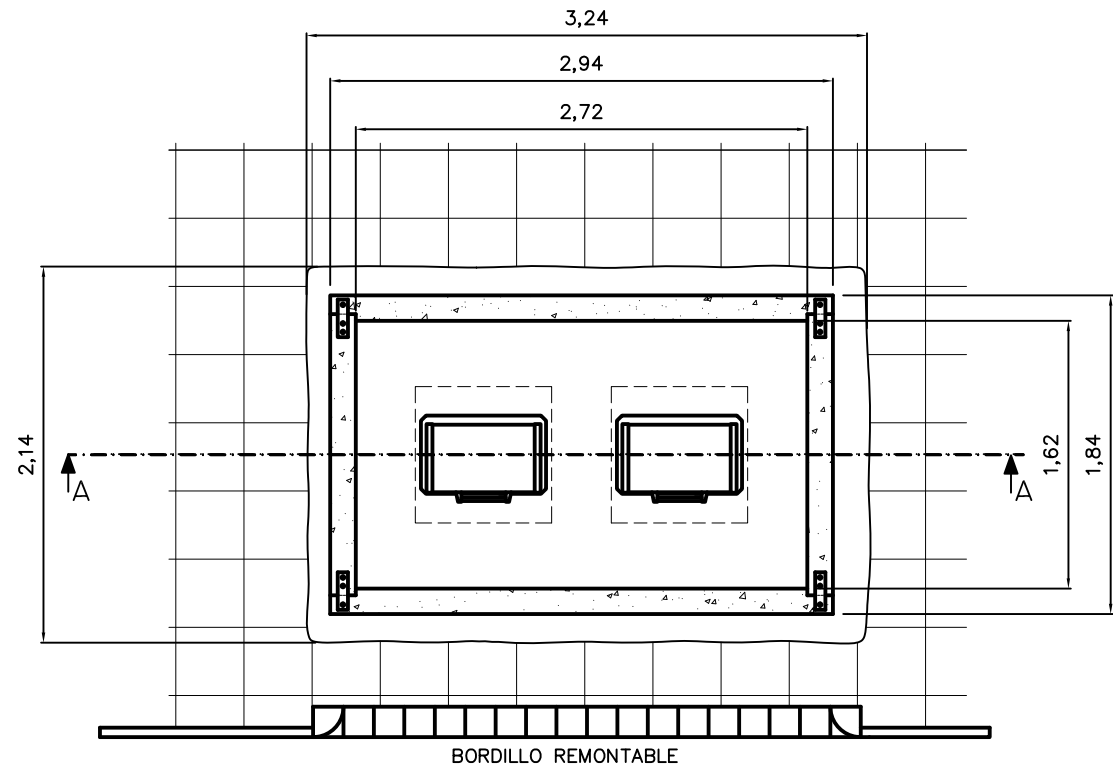
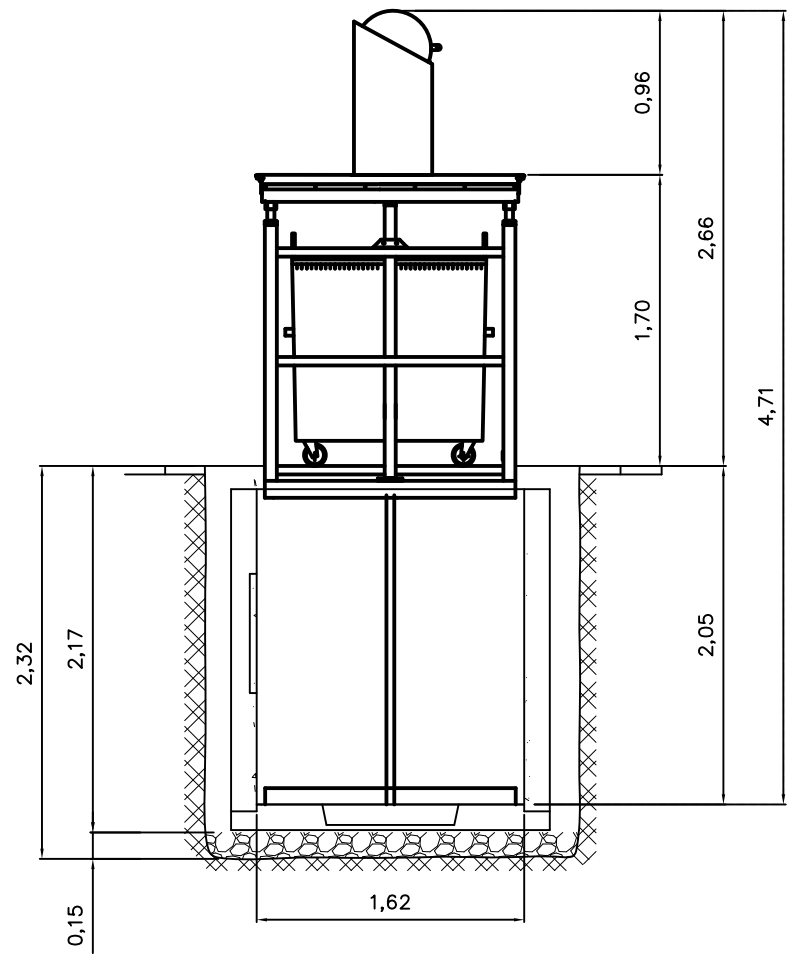
**DESPLAZAMIENTO:**  
 Tiempo empleado en subida ..... 12 seg.  
 Tiempo empleado en descenso ..... 12 seg.



SECCION "A-A"



SECCION "B-B"



CALZADA

BORDILLO REMONTABLE

LA COTA 2.17 m corresponden siempre a la rinconera de menor altura, según la inclinación del pavimento, en cada uno de los fosos

PLANO INFORMATIVO  
 NO VALIDO PARA EJECUCION DE OBRA

Pos.	Denominación	Cdad	Material	Plano	Norma	Peso
Fecha	08-06-10					
Dib.	ALLR					
Comp.						
				Equipos y Servicios del Nordeste, S.L. 08348 CABRILS (Barcelona)		
Modificaciones	Subc.	Origen	Sust. a			
	CARACT. TECNICAS TIPO A2			HCT.A2.05.00.2		
				Sust. por		