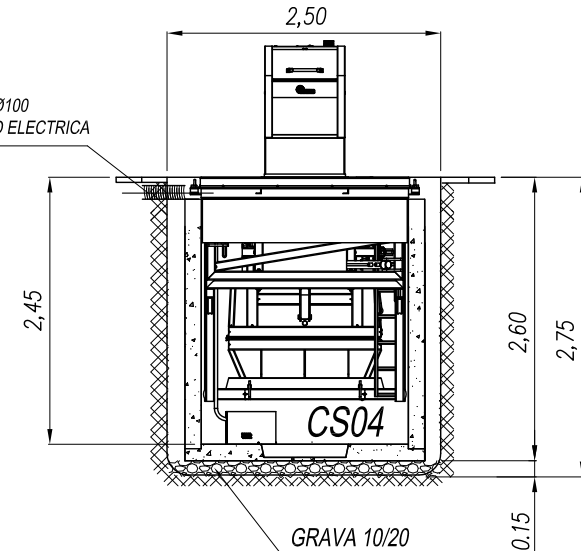


TUBO COARRUGADO Ø100
PARA ACOMETIDA RED ELECTRICA



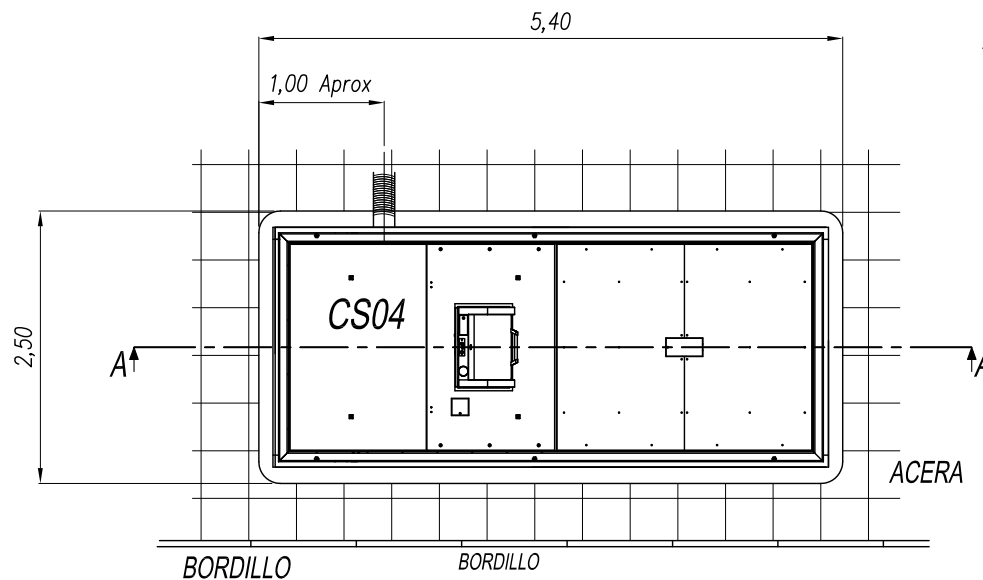
-LA COTA 2,60 CORRESPONDERA SIEMPRE
A LA RINCONERA DE MENOR ALTURA
SEGUN LA INCLINACION DEL PAVIMENTO
EN CADA UNO DE LOS FOSOS

-COLOCAR LA ACOMETIDA ELECTRICA
EN EL LADO DONDE ESTE
PREVISTO COLOCAR EL BUZON

-EN CASO DE MONTAR CONDUCTO SUCCIÓN AGUAS, LA ANCHURA
DE LA EXCAVACIÓN HA DE AUMENTARSE EN 500 mm RESPECTO
LAS COTAS INDICADAS, PARA DEJAR ESPACIO AL TUBO

EN CASO DE NIVEL FREÁTICO:

- EN CASO DE NIVEL FREÁTICO O POSIBLES INUNDACIONES ACCIDENTALES Y/O PERIÓDICAS DE LA ZONA, ES NECESARIO MONTAR CUBETOS IMPERMEABLES (COMUNICAR A EQUINORD PARA EL SUMINISTRO). EL RELLENO ALREDEDOR DE LOS CUBETOS SE REALIZARÁ EN ESTE CASO CON HORMIGÓN EN MASA, PARA ASEGURAR LA NO FLOTABILIDAD DE LOS MISMOS.
- EQUINORD NO SE HACE RESPONSABLE DE LA ENTRADA DE AGUA EN LOS CUBETOS SI EL CLIENTE O LA DIRECCIÓN DE OBRA NO COMUNICAN LA PRESENCIA DE NIVEL FREÁTICO, O SI POSTERIORMENTE A LA INSTALACIÓN DEL EQUIPO APARECE AGUA EN EL SUBSUELO, CUANDO EL MONTAJE SE HABÍA REALIZADO EN SECO.
- EL FOSO IMPERMEABLE EVITARÁ LA ENTRADA DE AGUA POR FILTRACIÓN DESDE EL EXTERIOR, PERO IMPEDIRÁ TAMBIÉN LA SALIDA DE AGUAS QUE PUEDAN PENETRAR EN EL INTERIOR EVENTUALMENTE POR OTRAS CAUSAS.
- ES NECESARIO SEGUIR LOS CONSEJOS DE INSTALACIÓN DE EQUINORD PARA MINIMIZAR LA ENTRADA DE AGUA DE PROCEDENCIA NO FREÁTICA Y FACILITAR SU EXTRACCIÓN:
 - No instalar los equipos en zonas de recogida de aguas.
 - Instalar preferentemente los equipos sobre elevados unos mm por encima de la rasante del pavimento, o en zonas inclinadas.
 - Prever canales de desagüe para recogida de agua en el perímetro del marco del equipo, si es posible
 - Prever los medios para extraer el agua que pudiese entrar:
 - a) Conducto vertical, adosado exteriormente a los equipos, para la succión del agua acumulada mediante camión bomba.
 - b) Instalación de una bomba de achique que evacue el agua. Prever alimentación eléctrica 220 V monofásica
- EN CASO DE QUE EL CLIENTE NO SOLICITE NINGUNA DE LAS DOS SOLUCIONES PROPUESTAS, EQUINORD NO SE HARÁ RESPONSABLE DEL AGUA NO FREÁTICA QUE PUEDA PENETRAR EN EL INTERIOR DE LOS FOSOS.



PLANO INFORMATIVO
NO VALIDO PARA EJECUCION DE OBRA

Pos.	Denominación	Ciudad	Material	Plano	Norma	Peso
Fecha	09-01-2012					
Dib.	A.LLR.					
Comp.						
Modificaciones	Subc.	Origen	Sust. a			
	CARACT.TECNICAS TIPO CS04				HCT.CS04.01.00.01	
					Sust. por	



Equipos y Servicios del Nordeste, S.L.
08348 CABRILS (Barcelona)